



Largo
SEAFOOD
BAR

SLIDE & TURN GLASS PARTITIONS

VERSATILE FRAMELESS OR
FRAMED GLAZED SLIDE & TURN DOORS

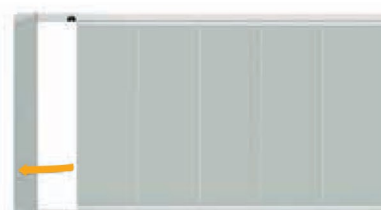


Schiebe-Dreh-Systeme // Slide and Turn Systems

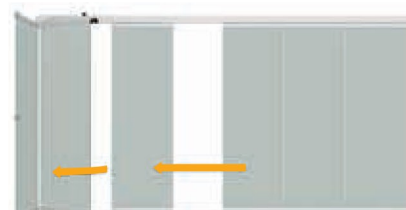
Schiebe-Dreh-Systeme von SUNFLEX steigern durch den Kontrast von Glas und Wand die Attraktivität jedes Hauses. Ihre einzeln verfahrbaren Glasflügel lassen sich über die gesamte Front öffnen und als schmales Paket auf der Seite parken, damit ein möglichst müheloser Übergang von innen nach außen gewährleistet und die Optik nicht beeinträchtigt wird. Dabei nehmen die geöffneten Flügel nur geringen Platz in Anspruch.

SUNFLEX slide and turn systems enhance the aesthetics of every home through the contrasting elements of walls and glass. Their individually movable, unconnected glass panels can be opened over the entire front and parked as a narrow stack on the side, which not only looks attractive but also enables effortless passing from the inside to the outside. When the panels are opened, they only require little space.

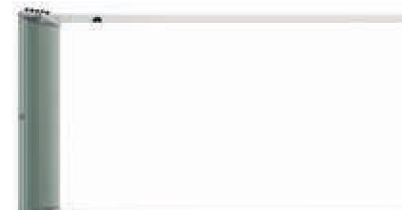
Handhabung // Handling



Einfaches Öffnen mit Drehgriff
Simple opening by operation of a turn knob



Leichtes Schieben und Drehen der einzelnen Elemente
Easy sliding and turning of the individual elements



Großer Öffnungsbereich bei geöffneten Elementen
Large open space when elements are opened

Systeminformationen // System information

- Wahlweise als Ganzglaskonstruktion oder gerahmte Aluminiumkonstruktion erhältlich
- Verschleißarme und wartungsfreie Beschläge
- Unterschiedliche Bodenschienen
- Druckfreie Entwässerung der Bodenschiene durch schräg angeordneten Bodenaufbau
- Fangrinne auf der Innenseite der unteren Laufschiene zur Abführung von z. B. Reinigungs- oder Kondenswasser
- Hängende Konstruktion wahlweise mit eingelassener oder aufgesetzter Bodenschiene
- Die Laufwerke bestehen aus je 3 Leichtlauf-Nadellagern und je 2 Polyamid-Laufrollen
- Öffnung der Flügel nach innen und außen
- Flügelaufteilung und Schieberichtung nach Wahl
- Höhenausgleich bis 22 mm (± 11 mm)
- Zweifache Bürstendichtung mit Kunststoffsteg oben und unten an den Glasflügeln
- Zweifachverriegelung

- Choice of frameless glass design or framed aluminium construction
- Low-wear and maintenance-free fittings
- Various bottom tracks
- Pressure-free drainage of bottom track by inclined floor construction
- Catch channel at the inside of the bottom track to drain condensation water and cleaning materials
- Top-hung construction with a choice of flush or weathered bottom track options
- The running assemblies each feature three smooth-running needle bearings and two polyamide rollers
- Inward- or outward-opening of the panels possible
- Choice of panel partition and sliding direction
- Height compensation of up to 22 mm (± 11 mm)
- Double brush seal with plastic bridge at top and bottom of the glass panels
- Double locking device

CE Geprüfte SUNFLEX Qualität
Tested SUNFLEX quality

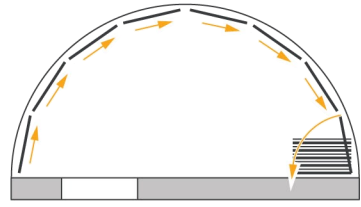


* PIV-Prüfberichte Nr. 40-12/13, Nr. 40-31/13, Nr. 40-32/13 und Nr. 40-33/13
* PIV Test Reports no. 40-12/13, no. 40-31/13, no. 40-32/13 and no. 40-33/13

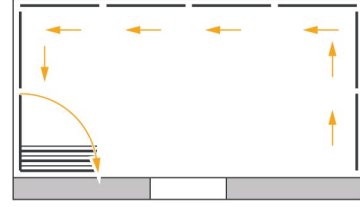


** Prüfberichte 1238-001-09 und 1238-002-09
** Test Reports 1238-001-09 and 1238-002-09

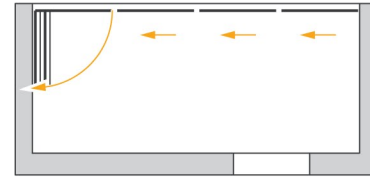
Geometrien // Geometries



Polygonale Elemente
Segmented systems



Abgewinkelte Elemente 90° – 180°
Angle solutions 90 – 180°

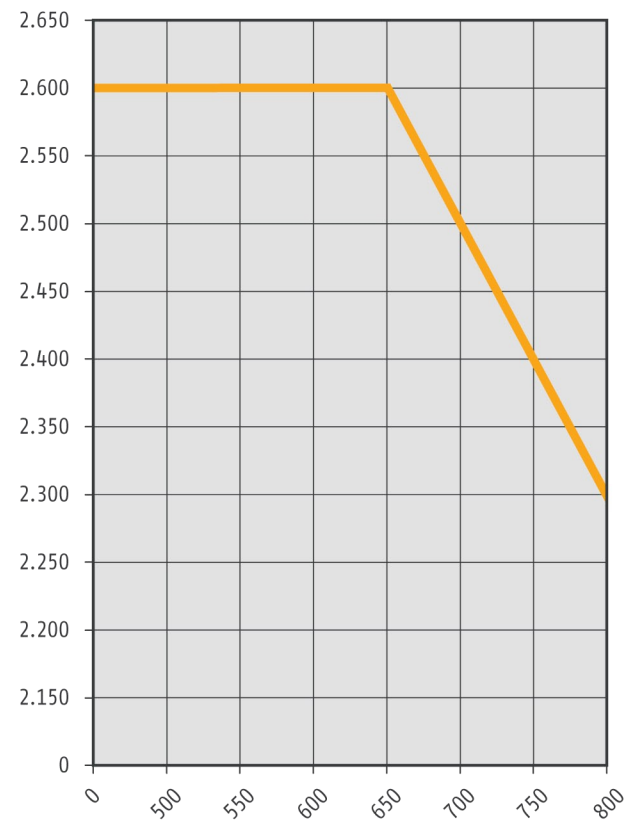


Gerade Elemente
Straight systems

Durch die Horizontallaufwerke ist es bei den Systemen SF 25, SF 25 gerahmt und SF 35 möglich, die Gläser über jede Abwinklung zwischen 90° und 180° zu verschieben. Die Öffnungsrichtung ist frei wählbar.

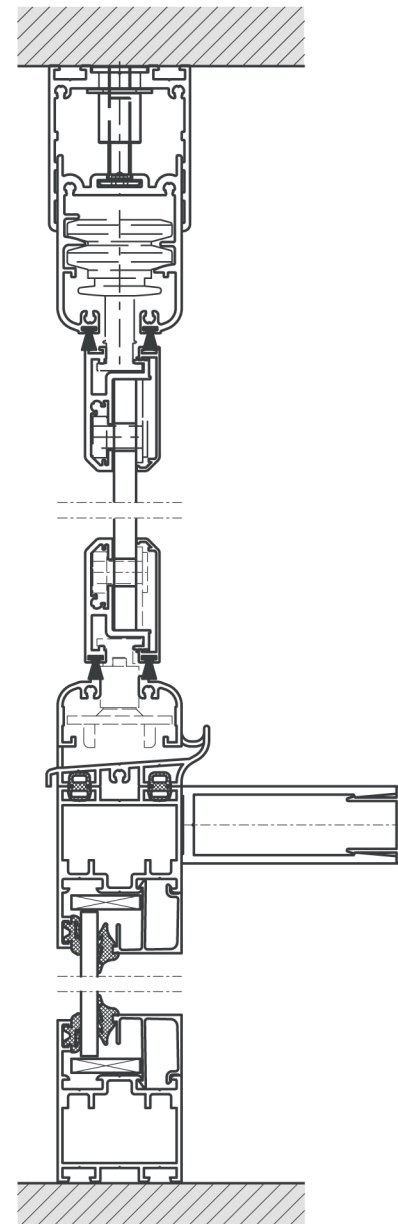
The horizontal running mechanisms of the SF 25, SF 25 framed and SF 35 allow for the glass panels to be opened at any angle between 90 and 180°. The direction in which the glass wall opens can be chosen as required.

Flügelgrößendiagramm // Panel size diagram

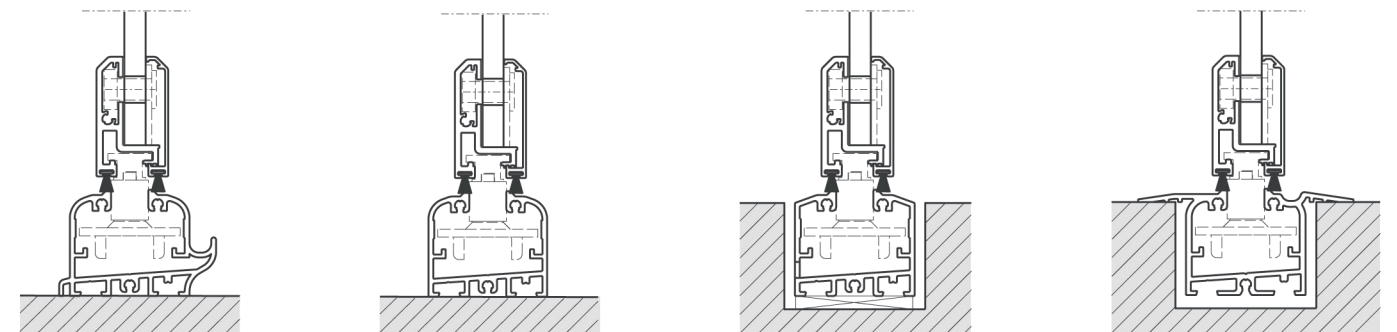


Sondergrößen auf Anfrage (Maße in mm)
Special sizes on request (dimensions in mm)

Beispiel Anschluss Brüstung // Example of balustrade connection



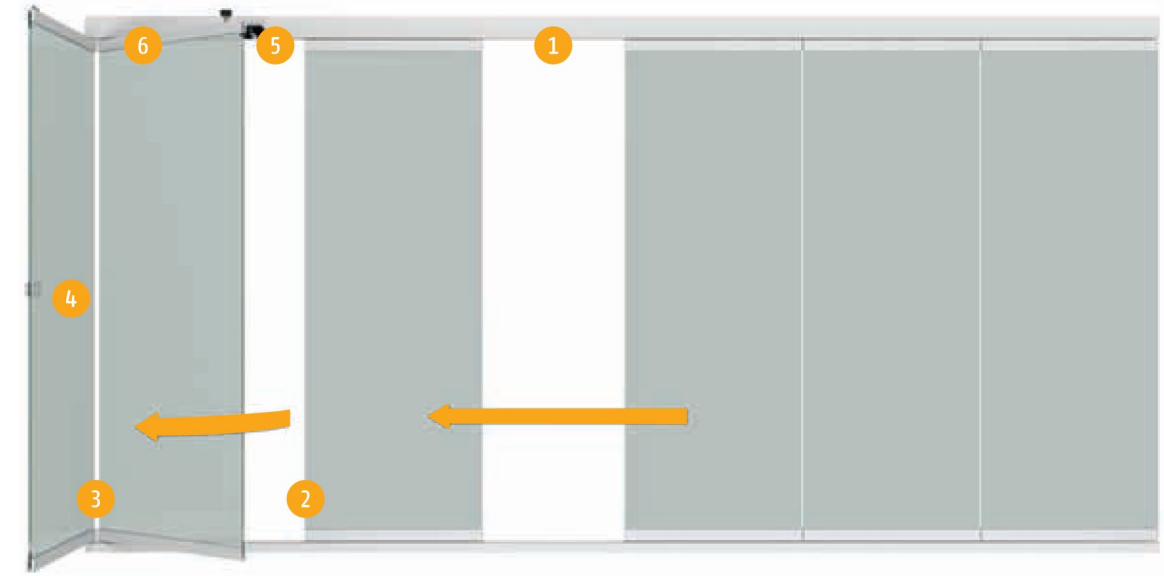
Beispiele Bodenanschluss // Examples of threshold options



SF 25 Ganzglassystem // SF 25 frameless all-glass system



- Sicherheitstest Klasse 3 nach DIN EN 12211/12210*
 - Luftschalldämmung bis $R_W = 34$ dB nach DIN EN ISO 140-3**
 - Glasstärken von 6, 8, 10 und 12 mm je nach statischer Anforderung
 - Erhöhte Dichtigkeit durch den optionalen Einsatz von Spaltdichtungen
 - Verschraubung der Gläser – nachträglicher Glasaustausch möglich
 - Sicherheitsgläser mit Heißlagerungstest nach DIN 18516-4
 - Luftzirkulation über Spaltlüftung
- *Safety test class 3 in compliance with DIN EN 12211/12210**
 - *Airborne sound insulation up to $R_W = 34$ dB in compliance with DIN EN ISO 140-3***
 - *Glass thickness of 6, 8, 10 and 12 mm, depending on static requirements*
 - *Increased air tightness by optional use of gap gaskets*
 - *Screwed glazings – effortless later replacement of glass*
 - *Safety glass with hot storage test in compliance with DIN 18516-4*
 - *Air circulation by gap ventilation*



SF 25 gerahmtes Ganzglassystem // SF 25 framed all-glass system



- Sicherheitstest Klasse 4 nach DIN EN 12211/12210*
 - Luftschalldämmung bis $R_W = 34$ dB nach DIN EN ISO 140-3**
 - Umlaufende Rahmen und vertikale Profile in den Flügelstoßbereichen
 - Glasstärken von 6, 8 und 10 mm je nach statischer Anforderung
 - Seitlicher Wandanschluss durch vertikales Anschlussprofil
 - Höhere Flügelsteifigkeit
 - Erhöhte Dichtigkeit
- *Safety test class 4 in compliance with DIN EN 12211/12210**
 - *Airborne sound insulation up to $R_W = 34$ dB in compliance with DIN EN ISO 140-3***
 - *All-round frame and vertical profiles in the panel-butt areas*
 - *Glass thickness of 6, 8 and 10 mm depending on static requirements*
 - *Lateral wall connection with vertical junction profile*
 - *Increased panel rigidity*
 - *Increased air tightness*



- Höhenausgleichsprofil erlaubt eine Höhenverstellung bis 22 mm
- *Height compensation profile allows a height adjustment of up to 22 mm*



- Höhenausgleichsprofil mit vertikalem Flansch
- *Height compensation profile with vertical flange*



- Höhenausgleichsprofil mit horizontalem Flansch
- Schraubenabdeckung durch Clip-Blende
- *Height compensation profile with horizontal flange*
- *Screw cap with cover clip*



- Komplett rostfreies Laufwagensystem
- *Completely stainless carriage system*



- Verschraubte Gläser. Glasstärken 6, 8 oder 10 mm möglich
- *Screwed glass; glass thickness 6, 8 or 10 mm possible*



- Drehknopf
- *Turn knob*

SF 35 isolierverglastes Aluminiumsystem // SF 35 aluminium system with double glazing



- Sicherheitstest Klasse 3 nach DIN EN 12211/12210*
 - Luftschalldämmung bis $R_W = 30$ dB nach DIN EN ISO 140-3**
 - Umlaufende Rahmen und vertikale Profile in den Flügelstoßbereichen
 - Isolierverglasung von 18 mm oder 20 mm möglich
 - Seitlicher Wandanschluss durch vertikales Anschlussprofil
 - Zwangsbelüftung durch Spaltlüftung
 - Höhere Flügelsteifigkeit
 - Erhöhte Dichtigkeit
- *Safety test class 3 in compliance with DIN EN 12211/12210**
 - *Airborne sound insulation up to $R_W = 30$ dB in compliance with DIN EN ISO 140-3***
 - *All-round frame and vertical profiles in the panel-butt areas*
 - *Insulated glass of 18 or 20 mm available*
 - *Lateral wall connection with vertical junction profile*
 - *Forced ventilation through gap ventilation*
 - *Increased panel rigidity*
 - *Increased air tightness*



- Laufwagenauslass mit Abdeckklappe
- *Carriage recess with covering flap*



- Optimale Führung der Flügel beim Öffnen und Schließen ohne Führungsarm
- *Optimal panel guidance without guide arm when opening and closing*



- Stufenlos verstellbarer Eckwinkel für Deckenlaufschiene und Höhenausgleichsprofil
- *Corner angle continuously adjustable for top track and height compensation profile*



sliding doors



bifold doors



slide & turn doors



heritage doors



aluminium windows



glass roofs



internal glazing



front doors



glass balustrades

IDSystems
innovative glazing

t 01603 408804 e info@idsystems.co.uk

B2 Rhombus Park Diamond Road Norwich NR6 6NN

www.idsystems.co.uk/glass-partitions

See our **slide & turn doors** at
▶ **Our Comprehensive Showroom** in Norwich

